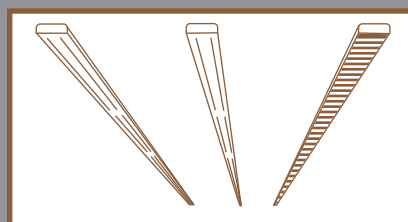
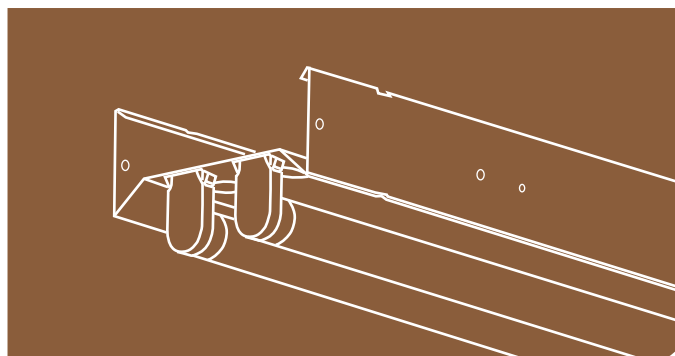
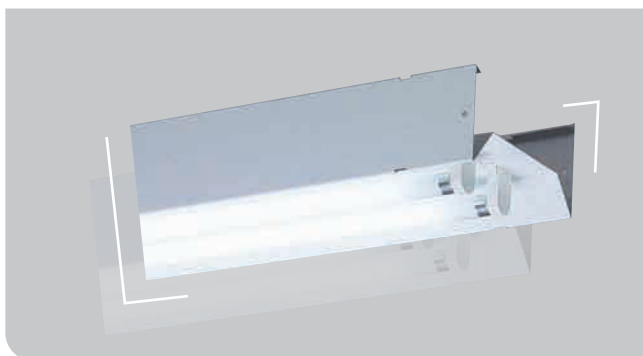


GLC

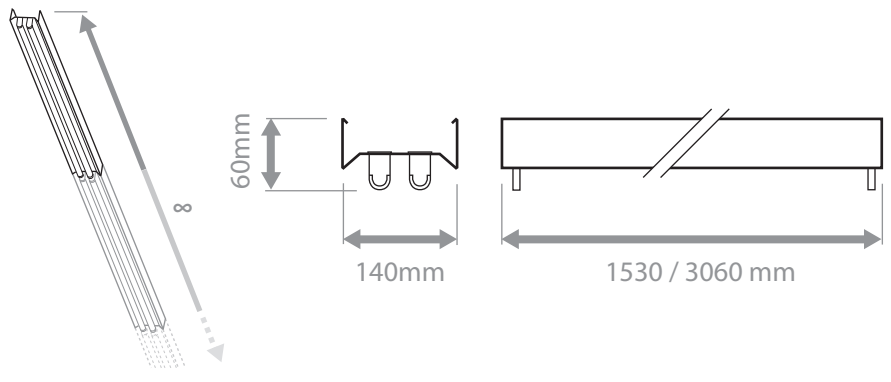


Gaine Lumineuse Continue

FP 04A



Chemin lumineux à tubes fluorescent . Existe en 2 tailles

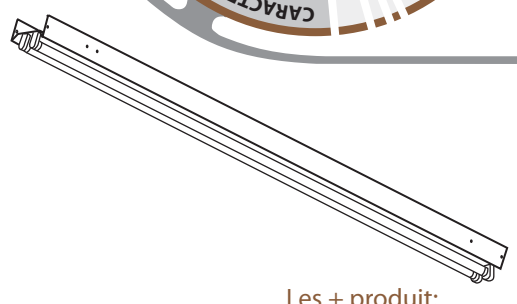


GLC

IP20 850°C

Applications:

Eclairage de grande longueur
Ateliers, usines, entrepôts
Surfaces commerciales



Les + produit:
Montage rapide
Mise en ligne parfaite
Conformité NFC 15-100

Caractéristiques :

- Profilé en tôle d'acier prélaqué assurant le rôle de réflecteur.
- Appareillage ferromagnétique ou électronique.
- Précâblage 5 fils 2,5mm² traversants pour montage en ligne triphasé avec domino 5 Plots.

Installation :

- Fixation sans outil simple et rapide.
- Alimentation et mise à la terre du premier élément et équilibrage des phases.
- Continuité et mise à la terre automatique.
- Nombre de gaines limité sur une seule phase.
- Ne pas installer sur minuterie.
- Livré sans lampe.

GLC

Montage	Type	Puissance	Culot	Appareillage	Montage du Ballast
mono ou duo	T5	1, 2 ou 4 x35W	G5	 Electronique OU Ferromagnétique	 Dessus
mono ou duo	T5	1, 2 ou 4 x49W	G5		
mono ou duo	T5	1, 2 ou 4 x80W	G5		
mono ou duo	T8	1 ou 2 x18W	G13		 Dessus
mono ou duo	T8	1 ou 2 x36W	G13		
mono ou duo	T8	1, 2 ou 4 x58W	G13		



Document non contractuel

SONIMETAL S.A.S Z.I. Les Glénons F 58260 LA MACHINE Tél : +33 (0)3 86 50 81 12 Fax : +33 (0)3 86 50 94 22



e.mail : contact@sonimetal.fr Site Web : www.sonimetal.fr



Connecteurs et Fixations Options



Connecteur standard domino 5 plots push in Connecteur rapide mâle femelle Eclissage grenouillère Eclissage par vis

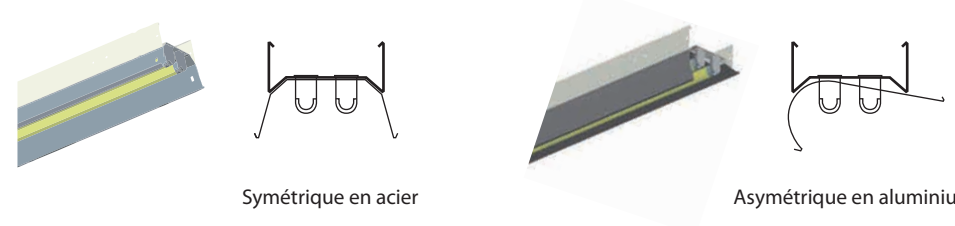


Couleurs Uniquement pour GLC 1530



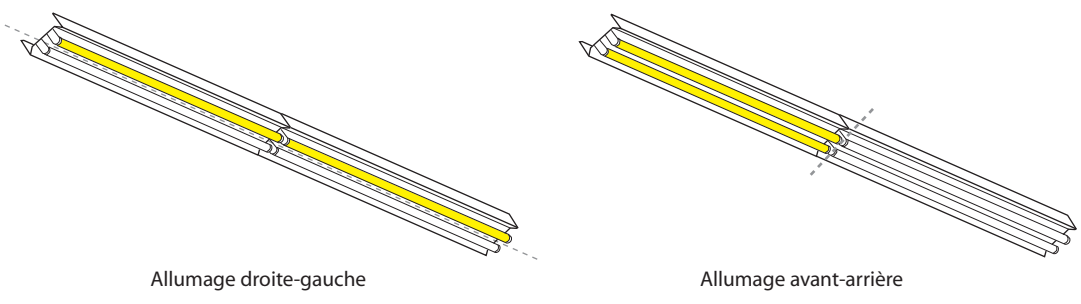
Selon nuancier RAL

Les Réflecteurs 2 modèles Déclinés pour lampes mono et duo



Symétrique en acier Asymétrique en aluminium

Le Double allumage DA ou DA/DC Allumage droite-gauche ou avant-arrière



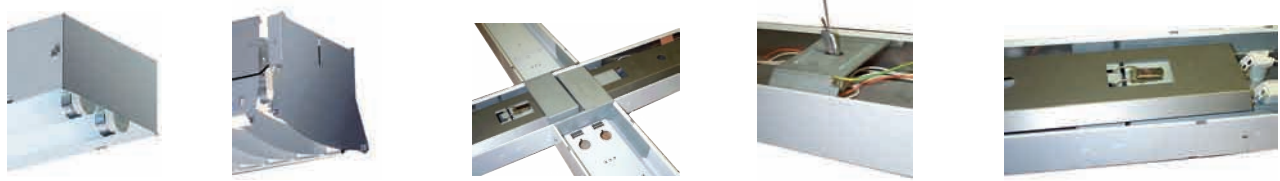
Allumage droite-gauche Allumage avant-arrière

Les Grilles 3 modèles Déclinés pour lampes mono et duo



Pleine en aluminium. (option peinture) Pleine en tôle d'acier laquée blanc ou couleur. micro perforées en tôle d'acier laquée blanc ou couleur.

Accessoires Fixations Equipement



Simple Embout de fermeture x 2 Combiné Brancard de jonction à 90° Etrier de suspension Couvercle de fermeture

Chargé affaire :
Date:
Affaire:

Produit: **Gaine Lumineuse Continue**

Quantité:



Valeurs de base en l'absence de précision

Luminaire: Suspendu

Type: GLC 1530 GLC 3060

Couleur: De base: **Uni blanc laqué** autre :

Composants électriques Ballasts Connecteur

Ballast: Mono Duo

Livré sans lampe

18 W <input type="checkbox"/>	ferromagnétique <input type="checkbox"/>
35 W <input type="checkbox"/>	(pour 18, 36 & 58 W)
36 W <input type="checkbox"/>	électronique <input checked="" type="checkbox"/>
49 W <input type="checkbox"/>	(pour 35, 49, 58 & 80 W)
58 W <input checked="" type="checkbox"/>	graduable 1/10V <input type="checkbox"/>
80 W <input type="checkbox"/>	Dali <input type="checkbox"/>
	bouton poussoir <input type="checkbox"/>

Connecteur: Domino 5 plots push in
connecteur rapide

Equipements Réflecteurs Accessoires

Réflecteur: Symétrique
Asymétrique

Grille Pleine en aluminium.
Pleine en tôle laquée blanc.
micro perforées en tôle laquée blanc

Double allumage DA ou DA/DC Allumage droite-gauche ou avant-arrière

DA (2 phases - 1 neutre) <input type="checkbox"/>	droite-gauche <input type="checkbox"/>
DA/DC (2 phases - 2 neutres) <input type="checkbox"/>	avant-arrière <input type="checkbox"/>

Accessoires Fixations Equipements

Embout simple x 2 <input type="checkbox"/>	Embout combiné x 2 <input type="checkbox"/>
Brancard de jonction à 90° <input type="checkbox"/>	
Etrier de suspension <input type="checkbox"/>	
Couvercle de fermeture <input type="checkbox"/>	

Spécifications complémentaires

-
-
-
-
-

Afin de répondre au mieux à vos attentes, pensez à définir un cahier des charges le plus complet possible.



Document non contractuel



e.mail : contact@sonimetal.fr Site Web : www.sonimetal.fr

SONIMETAL S.A.S Z.I. Les Glénons F 58260 LA MACHINE Tél : +33 (0)3 86 50 81 12 Fax : +33 (0)3 86 50 94 22